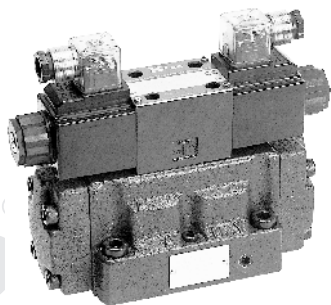
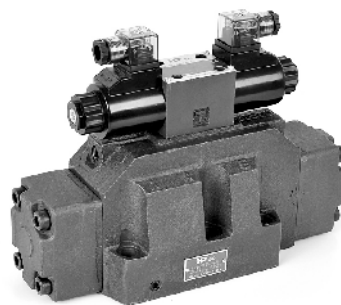


SW/SWH系列电液换向阀

1. 特优的流道设计, 使得SWH-G04、06系列产品适应于高压(350bar), 流量更达300 l/min、650 l/min;
2. 另有电压低冲击功能大大提高电器的安全性;
3. 滑柱形式齐全供选择, 能满足各种应用场所;
4. 针对注塑机提供系列专用阀, 大大提高塑机特性;
5. 优良的电器防水及防尘特性。



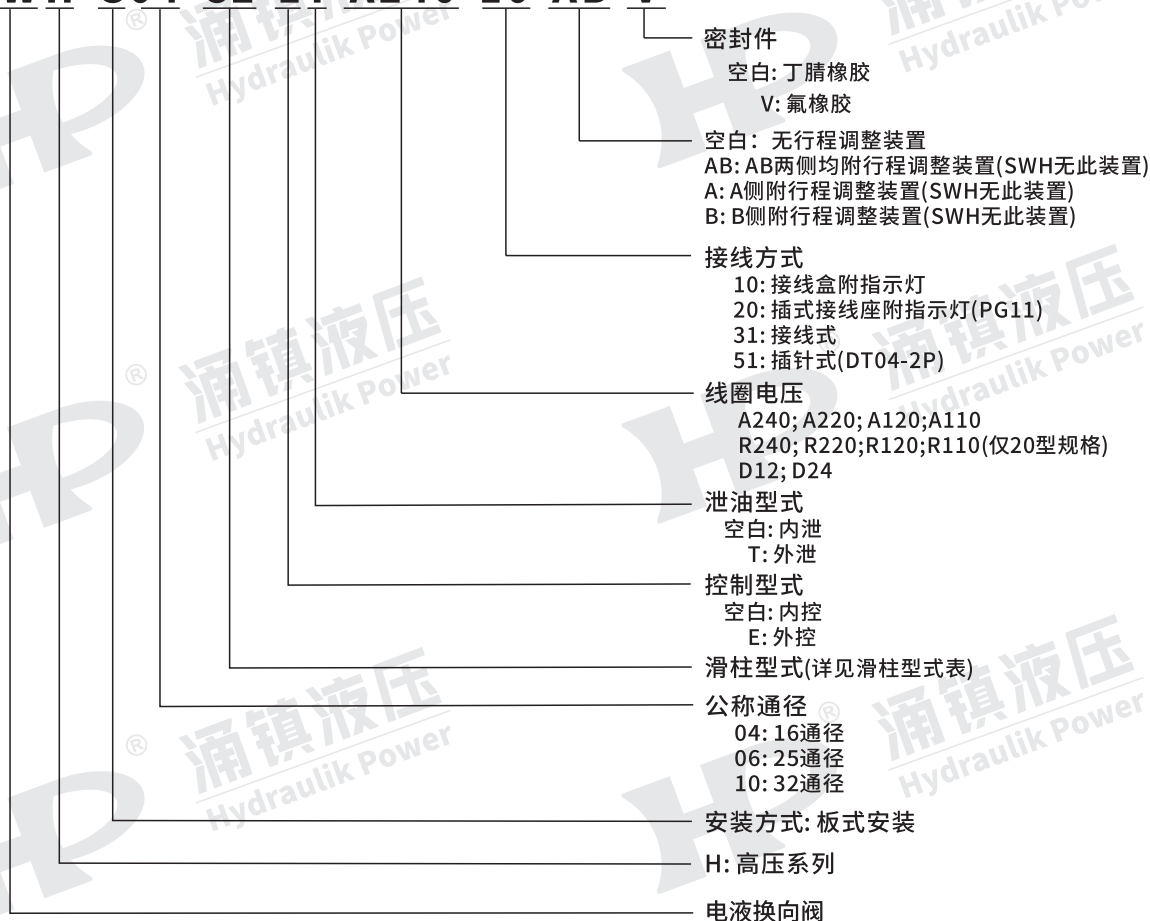
SW-G*-**-**
(普通型)



SWH-G*-**-**
(高压型)

型号说明

SWH-G04-C2-ET-A240-10-AB-V



特性参数及曲线

规格表

| 型号 | 最大流量 (l/min) | 最高工作压力 (bar) | 最高控制压力 (bar) | 最低控制压力 (bar) | 最高容许背压 | |
|-------------------|-----------------|-----------------|-----------------|-----------------|--------|-----|
| | | | | | 外泄 | 内泄 |
| SW-G04-** | 300 | 315 | 250 | 8 | 210 | 160 |
| SW-G06-** | 500 | | | | | |
| SWH-G04-**(高压型) | 300 | 350 | 250 | 14(外控)/4.5(内控) | 250 | 160 |
| SWH-G06-**(高压型) | 650 | | | 13(外控)/4.5(内控) | | |
| SWH-G10-**(高压型) | 1100 | | | 10(外控)/4.5(内控) | | |
| SWH-G04-**(泵车专用阀) | 300 | 350 | 250 | 14(外控)/4.5(内控) | 250 | 160 |
| SWH-G06-**(泵车专用阀) | 650 | | | 13(外控)/4.5(内控) | | |

注: 最大流量指阀正常换向时的极限流量, 最大流量随阀芯机能和工作条件而异, 详见滑柱机能表。
滑柱型式为C3、C5、C6、C60需使用外控压力。

滑柱机能表(SW-G04系列)

| 滑柱机能 (弹簧中立) | 最大流量(l/min) | | | | | |
|----------------|-------------|-----|-----|-----|-----|-----|
| | | | | | | |
| | 工作压力(bar) | | | | | |
| | 50 | 100 | 150 | 210 | 250 | 315 |
| C2 | 300 | 300 | 300 | 260 | 200 | 140 |
| | 300 | 300 | 260 | 155 | 120 | 110 |
| C3 | 300 | 300 | 300 | 300 | 300 | 300 |
| C4 | 300 | 300 | 300 | 260 | 245 | 160 |
| | 300 | 300 | 260 | 185 | 140 | 110 |
| C40 | 300 | 300 | 300 | 260 | 200 | 145 |
| | 300 | 300 | 260 | 155 | 120 | 110 |
| C5 | 260 | 255 | 250 | 245 | 240 | 240 |
| C6 | 300 | 300 | 265 | 255 | 245 | 235 |
| C60 | 300 | 300 | 300 | 300 | 300 | 300 |
| | 300 | 300 | 300 | 300 | 300 | 300 |
| C7 | 300 | 300 | 300 | 290 | 280 | 255 |
| C8 | 300 | 300 | 285 | 230 | 170 | 135 |
| | 300 | 300 | 255 | 165 | 120 | 110 |
| C9 | 300 | 300 | 270 | 200 | 160 | 140 |

| 滑柱机能 (弹簧复归) | 最大流量(l/min) | | | | | |
|----------------|-------------|-----|-----|-----|-----|-----|
| | | | | | | |
| | 工作压力(bar) | | | | | |
| | 50 | 100 | 150 | 210 | 250 | 315 |
| B2 | 300 | 300 | 300 | 300 | 300 | 300 |
| B3 | 300 | 300 | 300 | 300 | 300 | 300 |

| 滑柱机能 (无弹簧) | 最大流量(l/min) | | | | | |
|---------------|-------------|-----|-----|-----|-----|-----|
| | | | | | | |
| | 工作压力(bar) | | | | | |
| | 50 | 100 | 150 | 210 | 250 | 315 |
| N2 | 300 | 300 | 300 | 300 | 300 | 300 |
| N3 | 300 | 300 | 300 | 300 | 300 | 300 |

1. 上表所示的流量值为控制压力>8.0bar时的值;
2. 双列中的数值, 上行表示的是标准型滑柱的最大流量, 下行表示的是减震型滑柱的最大流量;
3. 滑柱机能表的最大流量是在P→A→B→T(或P→B→A→T)时的值。如需应用在"A"或"B"油口堵住的液压回路时的最大流量, 请与我公司技术部联系。

● 滑柱机能表(SWH-G04系列)

| 滑柱机能 (弹簧中立) | 最大流量(l/min) | | | | |
|----------------|-------------|-----|-----|-----|-----|
| | | | | | |
| | 工作压力(bar) | | | | |
| | 70 | 140 | 210 | 280 | 350 |
| C2 | 300 | 300 | 300 | 300 | 300 |
| C3 | 300 | 300 | 300 | 300 | 300 |
| C4 | 300 | 300 | 300 | 300 | 300 |
| C40 | 300 | 300 | 300 | 300 | 300 |
| C5 | 300 | 250 | 180 | 170 | 150 |
| C6 | 300 | 300 | 240 | 210 | 190 |
| C7 | 300 | 300 | 300 | 300 | 300 |

注: 上表所示的流量值为控制压力>12bar时的值

| 滑柱机能 (弹簧复位) | 最大流量(l/min) | | | | |
|----------------|-------------|-----|-----|-----|-----|
| | | | | | |
| | 工作压力(bar) | | | | |
| | 70 | 140 | 210 | 280 | 350 |
| B2 | 300 | 300 | 300 | 300 | 300 |
| B3 | 300 | 300 | 300 | 300 | 300 |

| 滑柱机能 (无弹簧) | 最大流量(l/min) | | | | |
|---------------|-------------|-----|-----|-----|-----|
| | | | | | |
| | 工作压力(bar) | | | | |
| | 70 | 140 | 210 | 280 | 350 |
| N2 | 300 | 300 | 300 | 300 | 300 |
| N3 | 300 | 300 | 300 | 300 | 300 |

● 滑柱机能表(SW-G06系列)

| 滑柱机能 (弹簧中立) | 最大流量(l/min) | | | | |
|----------------|-------------|-----|-----|-----|-----|
| | | | | | |
| | 工作压力(bar) | | | | |
| | 70 | 140 | 210 | 280 | 350 |
| C2 | 500 | 500 | 500 | 500 | 500 |
| C3 | 500 | 500 | 300 | 260 | 230 |
| C4 | 500 | 500 | 500 | 500 | 500 |
| C40 | 500 | 500 | 500 | 500 | 500 |
| C5 | 500 | 270 | 175 | 130 | 110 |
| C6 | 400 | 350 | 250 | 200 | 180 |
| C7 | 500 | 500 | 500 | 500 | 500 |

注: 上表所示的流量值为控制压力>11~14bar时的值

| 滑柱机能 (弹簧复位) | 最大流量(l/min) | | | | |
|----------------|-------------|-----|-----|-----|-----|
| | | | | | |
| | 工作压力(bar) | | | | |
| | 70 | 140 | 210 | 280 | 350 |
| B2 | 500 | 500 | 500 | 500 | 500 |
| B3 | 500 | 500 | 500 | 500 | 500 |

| 滑柱机能 (无弹簧) | 最大流量(l/min) | | | | |
|---------------|-------------|-----|-----|-----|-----|
| | | | | | |
| | 工作压力(bar) | | | | |
| | 70 | 140 | 210 | 280 | 350 |
| N2 | 500 | 500 | 500 | 500 | 500 |
| N3 | 500 | 500 | 500 | 500 | 500 |

● 滑柱机能表(SWH-G06系列)

| 滑柱机能 (弹簧中立) | 最大流量(l/min) | | | | |
|----------------|-------------|-----|-----|-----|-----|
| | | | | | |
| | 工作压力(bar) | | | | |
| | 70 | 140 | 210 | 280 | 350 |
| C2 | 700 | 700 | 700 | 700 | 650 |
| C3 | 700 | 650 | 550 | 400 | 360 |
| C4 | 700 | 700 | 650 | 600 | 520 |
| C40 | 700 | 700 | 700 | 700 | 650 |
| C5 | 650 | 550 | 430 | 330 | 300 |
| C6 | 400 | 400 | 400 | 400 | 400 |
| C7 | 700 | 700 | 700 | 700 | 650 |

注: 上表所示的流量值为控制压力>13bar时的值。

| 滑柱机能 (弹簧复位) | 最大流量(l/min) | | | | |
|----------------|-------------|-----|-----|-----|-----|
| | | | | | |
| | 工作压力(bar) | | | | |
| | 70 | 140 | 210 | 280 | 350 |
| B2 | 700 | 700 | 700 | 700 | 650 |
| B3 | 700 | 700 | 700 | 700 | 650 |

| 滑柱机能 (无弹簧) | 最大流量(l/min) | | | | |
|---------------|-------------|-----|-----|-----|-----|
| | | | | | |
| | 工作压力(bar) | | | | |
| | 70 | 140 | 210 | 280 | 350 |
| N2 | 700 | 700 | 700 | 700 | 650 |
| N3 | 700 | 650 | 550 | 400 | 360 |

● 滑柱机能表(SWH-G10系列)

| 滑柱型式 (弹簧中立) | 最大流量(l/min) | | | | |
|----------------|-------------|------|-----|-----|-----|
| | | | | | |
| | 工作压力(bar) | | | | |
| | 70 | 140 | 210 | 280 | 350 |
| C2 | 1100 | 1040 | 860 | 750 | 680 |
| C3 | 900 | 900 | 800 | 650 | 450 |
| C4 | 1100 | 1040 | 860 | 750 | 680 |
| C40 | 1100 | 1040 | 860 | 750 | 680 |
| C5 | 900 | 900 | 800 | 650 | 450 |
| C6 | 900 | 900 | 800 | 650 | 450 |
| C7 | 1100 | 1040 | 860 | 750 | 680 |
| C8 | 1100 | 1040 | 860 | 750 | 680 |
| C8S | 1100 | 1040 | 860 | 750 | 680 |

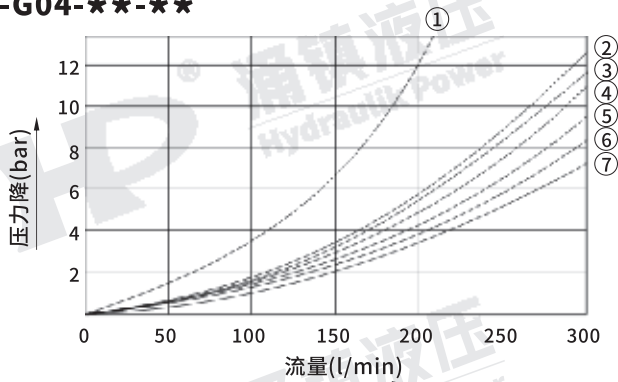
| 滑柱型式 (弹簧复位) | 最大流量(l/min) | | | | |
|----------------|-------------|------|-----|-----|-----|
| | | | | | |
| | 工作压力(bar) | | | | |
| | 70 | 140 | 210 | 280 | 350 |
| B2 | 1100 | 1040 | 860 | 750 | 680 |
| B3 | 1100 | 1040 | 860 | 750 | 680 |

| 滑柱型式 (无弹簧) | 最大流量(l/min) | | | | |
|---------------|-------------|------|-----|-----|-----|
| | | | | | |
| | 工作压力(bar) | | | | |
| | 70 | 140 | 210 | 280 | 315 |
| N2 | 1100 | 1040 | 860 | 750 | 680 |
| N3 | 1100 | 1040 | 860 | 750 | 680 |

● 压力降特性曲线

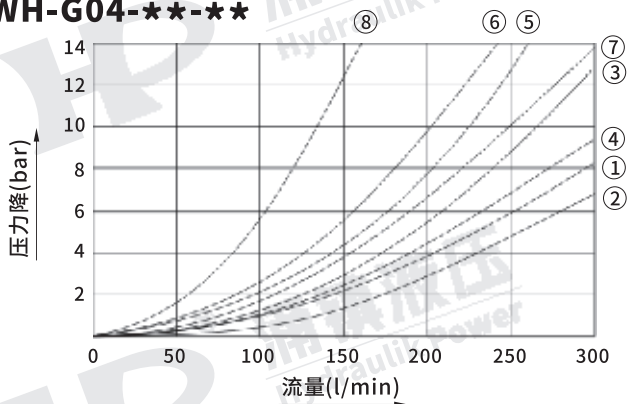
测试条件: 粘度35cSt; 比重: 0.850

SW-G04-**-**



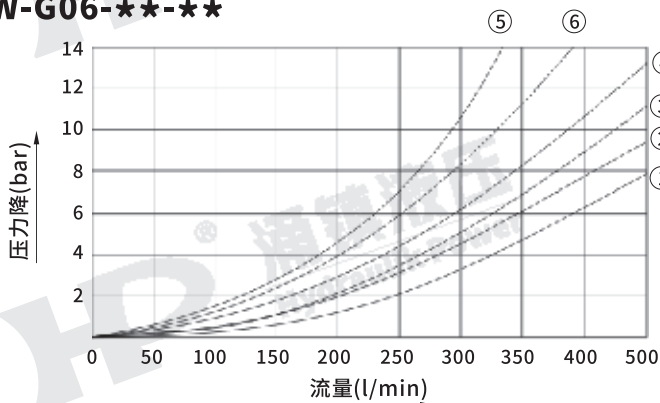
| 滑柱型式 | P→A | B→T | P→B | A→T | P→T |
|------|-----|-----|-----|-----|-----|
| C2 | 5 | 4 | 5 | 6 | - |
| C3 | 5 | 3 | 5 | 5 | 7 |
| C4 | 5 | 3 | 5 | 5 | - |
| C40 | 5 | 4 | 5 | 6 | - |
| C5 | 7 | 4 | 5 | 5 | 5 |
| C6 | 5 | 3 | 5 | 6 | 1 |
| C60 | 7 | 5 | 7 | 7 | 2 |
| C7 | 5 | 4 | 5 | 6 | - |
| C8 | 5 | 4 | 5 | 5 | - |
| C9 | 6 | 4 | 5 | 6 | - |

SWH-G04-**-**



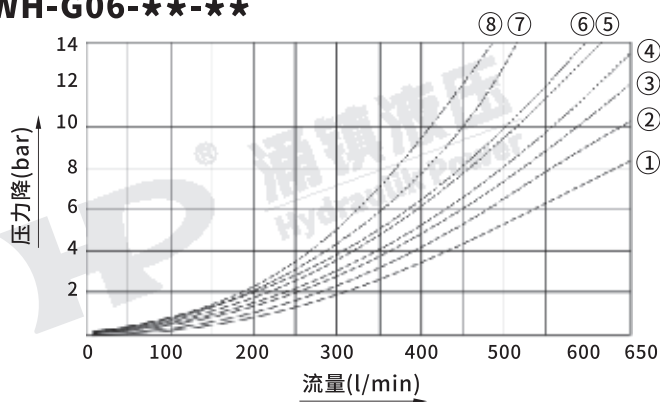
| 滑柱型式 | P→A | P→B | A→T | B→T | P→T |
|------|-----|-----|-----|-----|-----|
| C2 | 1 | 1 | 1 | 1 | - |
| C3 | 2 | 2 | 3 | 3 | - |
| C4 | 1 | 1 | 3 | 3 | - |
| C40 | 2 | 2 | 3 | 3 | - |
| C5 | 2 | 1 | 3 | 3 | - |
| C6 | 4 | 4 | 3 | 3 | 6 |
| C7 | 2 | 2 | 4 | 3 | - |
| B2 | 1 | 1 | 1 | 1 | - |
| B3 | 2 | 2 | 3 | 3 | - |

SW-G06-**-**



| 滑柱型式 | P→A | P→B | A→T | B→T |
|------|-----|-----|-----|-----|
| C2 | 2 | 2 | 1 | 4 |
| C3 | 2 | 2 | 1 | 3 |
| C4 | 2 | 2 | 1 | 3 |
| C40 | 2 | 2 | 1 | 4 |
| C5 | 1 | 2 | 1 | 2 |
| C6 | 2 | 2 | 2 | 4 |
| C7 | 2 | 2 | 1 | 4 |

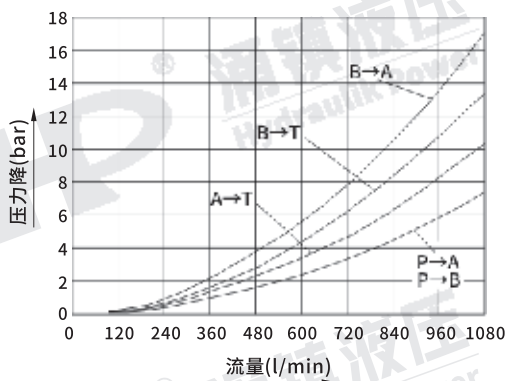
SWH-G06-**-**



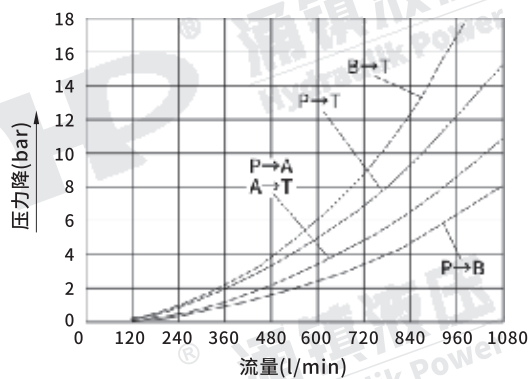
| 滑柱型式 | P→A | P→B | A→T | B→T |
|------|-----|-----|-----|-----|
| C2 | 1 | 1 | 1 | 3 |
| C3 | 4 | 4 | 3 | 4 |
| C4 | 2 | 2 | 3 | 5 |
| C40 | 2 | 2 | 3 | 5 |
| C5 | 1 | 4 | 3 | 3 |
| C6 | 3 | 1 | 2 | 4 |
| C7 | 4 | 4 | 1 | 4 |

SWH-G10-**-**-**

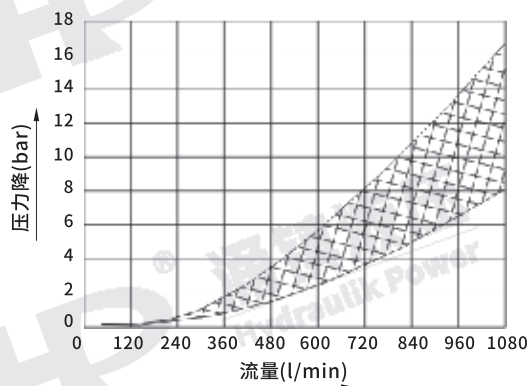
(滑柱型式: C2)



(滑柱型式: C6)



(适用于所有滑柱型式)



● 粘度变化

| 粘度 | cSt(mm ² /s) | 15 | 20 | 30 | 40 | 50 | 60 | 70 | 80 | 90 | 100 |
|--------|-------------------------|------|------|------|------|------|------|------|------|------|------|
| | SSU | 77 | 98 | 141 | 186 | 232 | 278 | 324 | 371 | 417 | 464 |
| 系数(G') | | 0.81 | 0.87 | 0.96 | 1.03 | 1.09 | 1.14 | 1.19 | 1.23 | 1.27 | 1.30 |

注: 不同比重时(G'), 压力降(G')可以由 $\Delta P' = \Delta P(G'/0.85)$ 计算得之

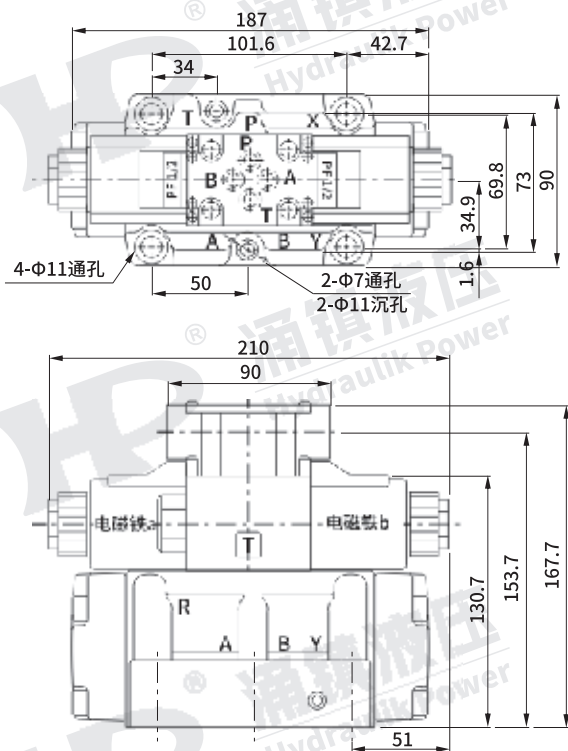
油液控制说明

| 油液控制方式 | 型号 | 使用说明 |
|--------|-------------------|-----------------------------------|
| 内控内泄 | SW-G*-**-** | 组合无效(滑柱型式: C3、C5、C6、C60) |
| 内控外泄 | SW-G*-**-T-**-** | 保持回油路压力, 使控制压力和背压的压差值始终大于所需最低控制压力 |
| 外控内泄 | SW-G*-**-E-**-** | 使用无限制 |
| 外控外泄 | SW-G*-**-ET-**-** | 使用无限制 |

外形尺寸图

单位: mm

● SW-G04-**-10



安装面: ISO 4401-AD-07-4-A

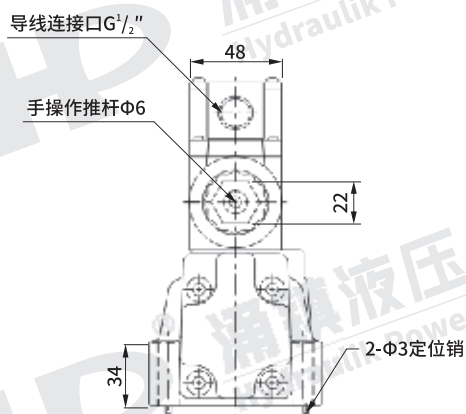
重量: 8.2/7.9kg

主阀作动:

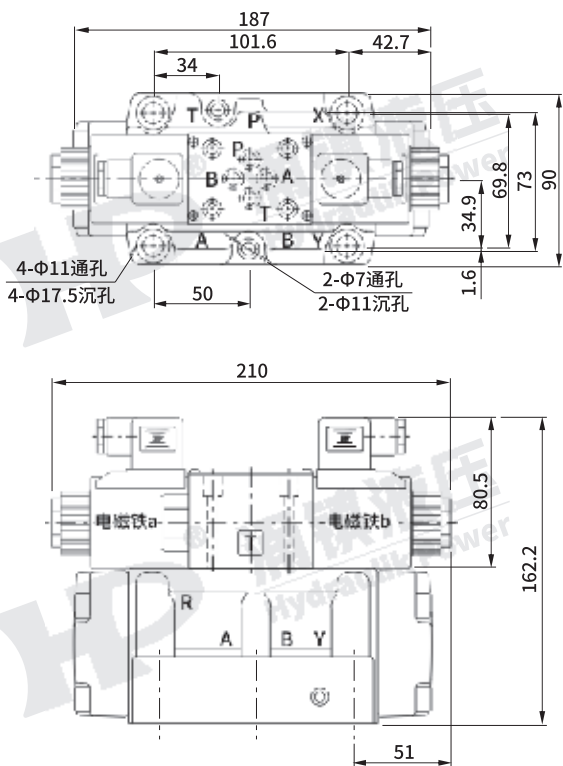
P→A电磁铁a送电

P→B电磁铁b送电

请注意电磁铁a、b位置



● SW-G04-**-20



安装面: ISO 4401-AD-07-4-A

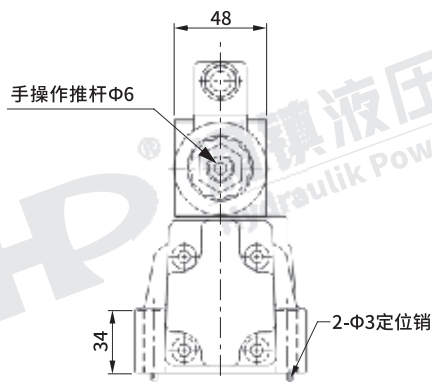
重量: 8.2/7.9kg

主阀作动:

P→A电磁铁a送电

P→B电磁铁b送电

请注意电磁铁a、b位置

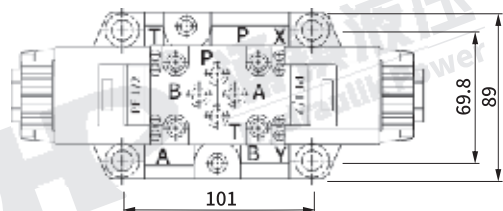


● SWH-G04-**-10

单位: mm

安装面: ISO 4401-AD-07-4-A

重量: 8.2/7.9kg

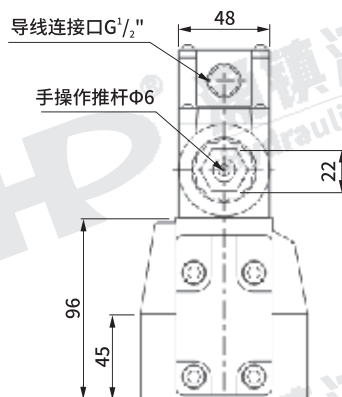
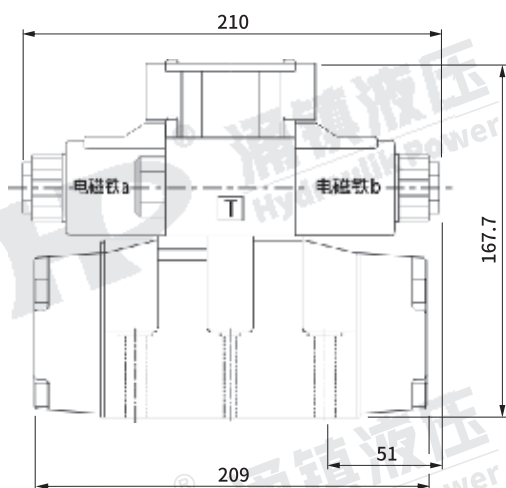


主阀动作:

P→A电磁铁a送电

P→B电磁铁b送电

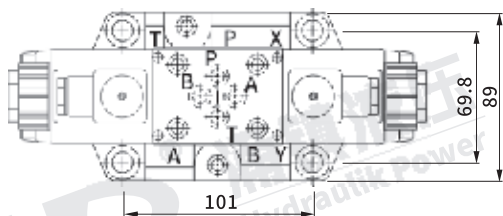
请注意电磁铁a、b位置



● SWH-G04-**-20

安装面: ISO 4401-AD-07-4-A

重量: 8.2/7.9kg

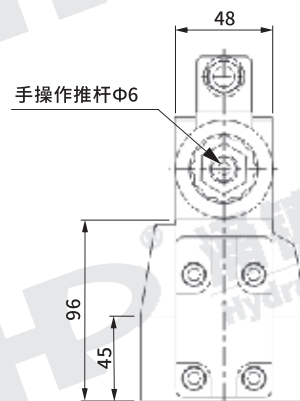
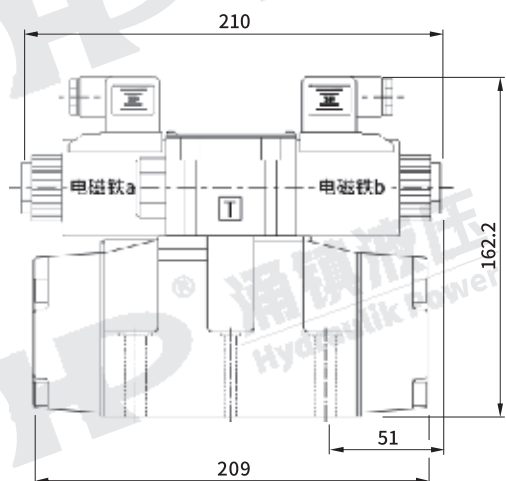


主阀动作:

P→A电磁铁a送电

P→B电磁铁b送电

请注意电磁铁a、b位置

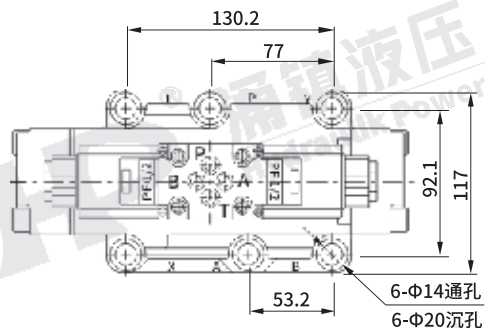


● SW-G06-**-10

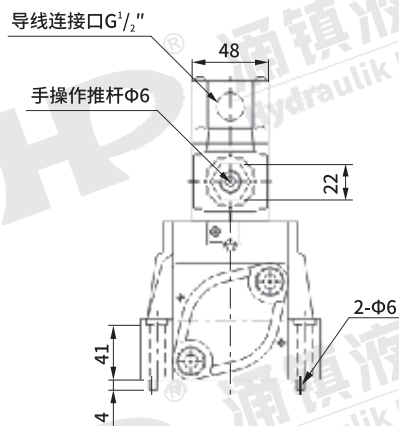
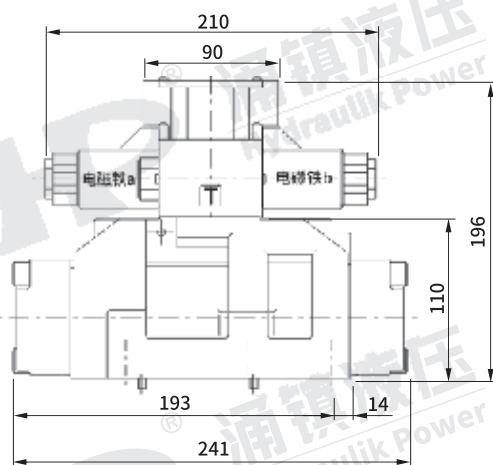
单位: mm

安装面: ISO 4401-AE-08-4-A

重量: 12.8/12.5kg



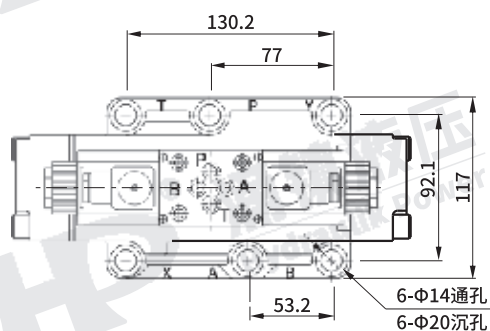
主阀动作:
P→A电磁铁a送电
P→B电磁铁b送电
请注意电磁铁a、b位置



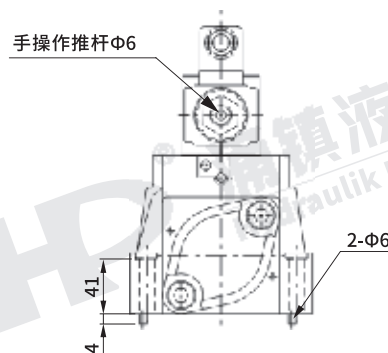
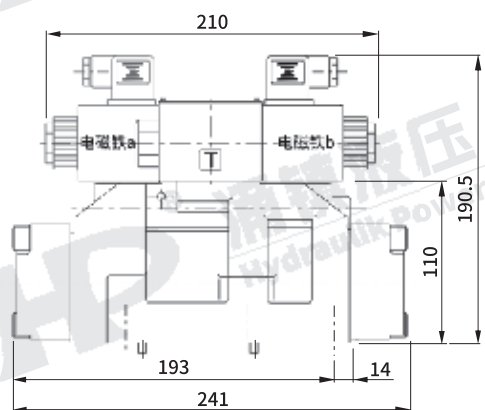
● SW-G06-**-20

安装面: ISO 4401-AE-08-4-A

重量: 12.8/12.5kg



主阀动作:
P→A电磁铁a送电
P→B电磁铁b送电
请注意电磁铁a、b位置

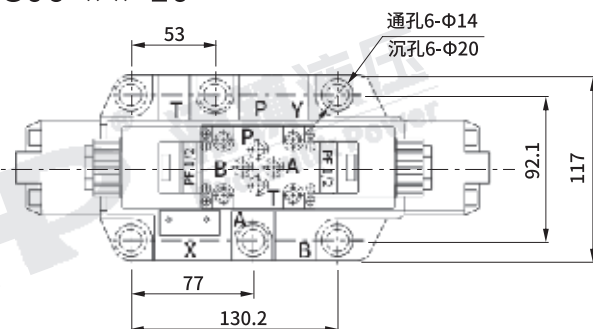


● SWH-G06-**-10

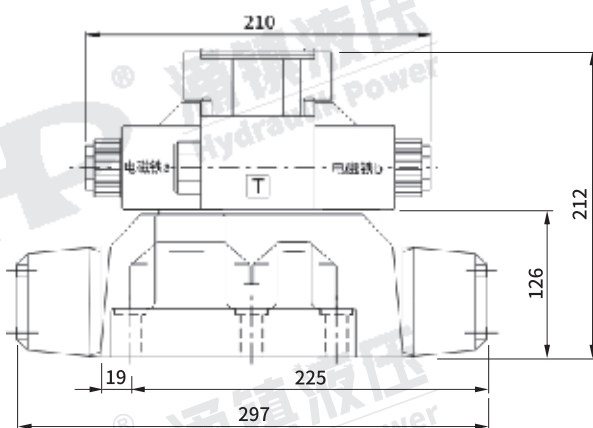
单位: mm

安装面: ISO 4401-AE-08-4-A

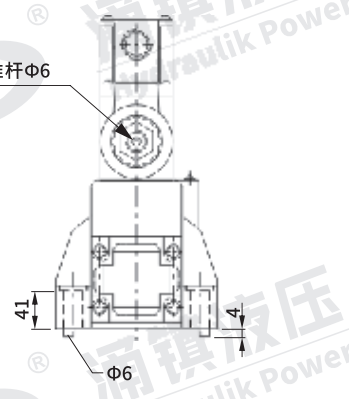
重量: 15.6/17.4kg



主阀作动:
P→A电磁铁a送电
P→B电磁铁b送电
请注意电磁铁a、b位置



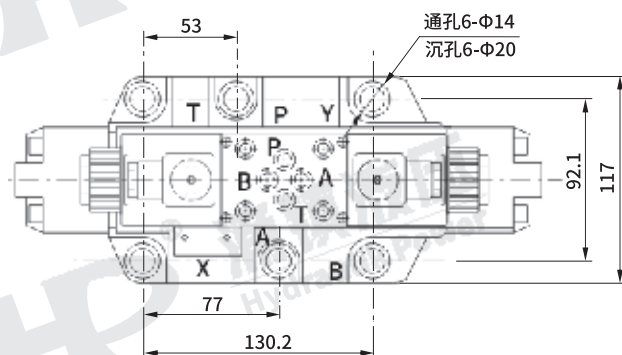
手操作推杆Φ6



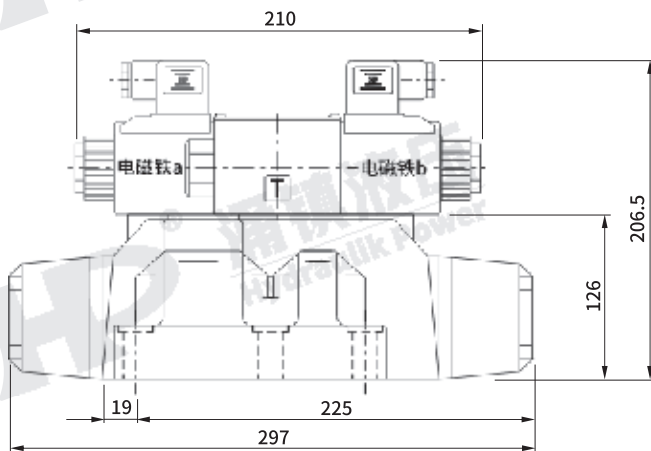
● SWH-G06-**-20

安装面: ISO 4401-AE-08-4-A

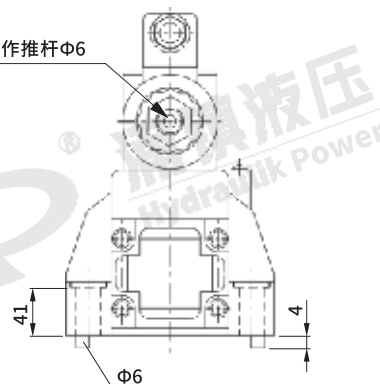
重量: 15.6/17.4kg



主阀作动:
P→A电磁铁a送电
P→B电磁铁b送电
请注意电磁铁a、b位置



手操作推杆Φ6

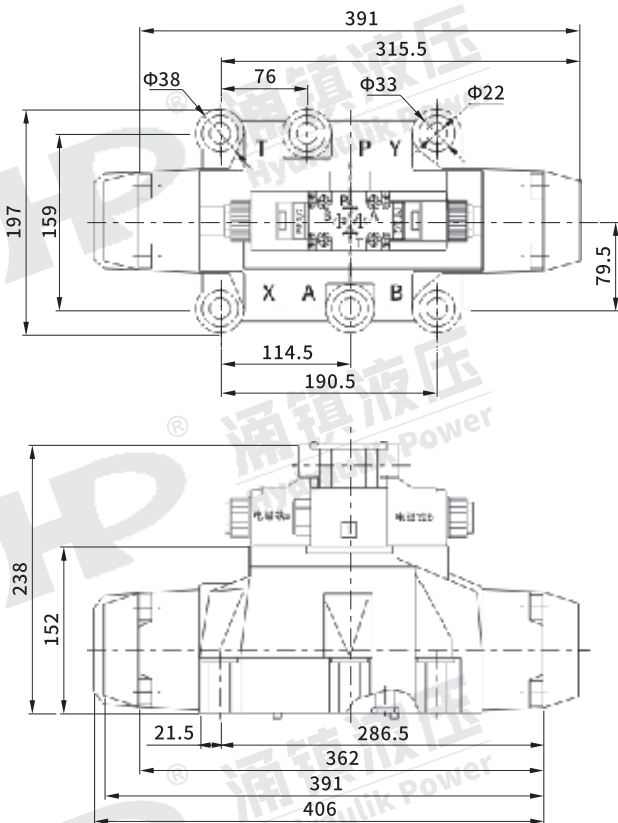


● SWH-G10-**-10

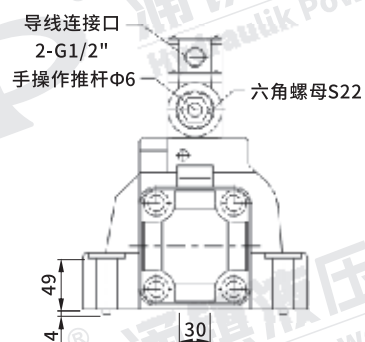
单位: mm

安装面: ISO 4401-AF-10-4-A

重量: 40.5/41kg



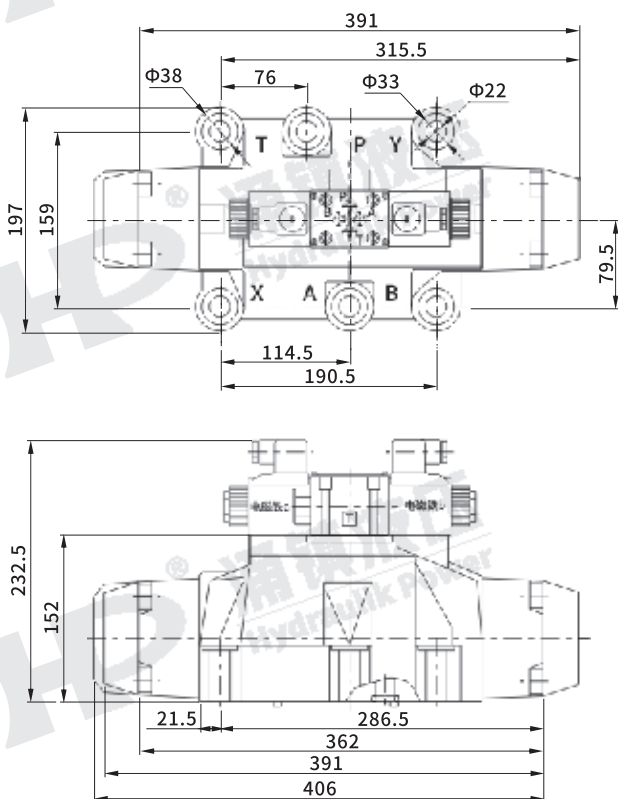
主阀作动:
 P→A电磁铁a送电
 P→B电磁铁b送电
 请注意电磁铁a、b位置



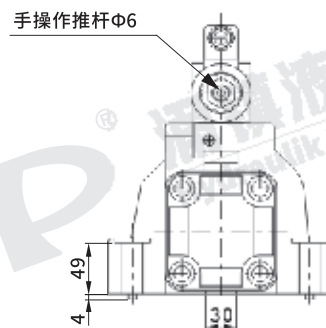
● SWH-G10-**-20

安装面: ISO 4401-AF-10-4-A

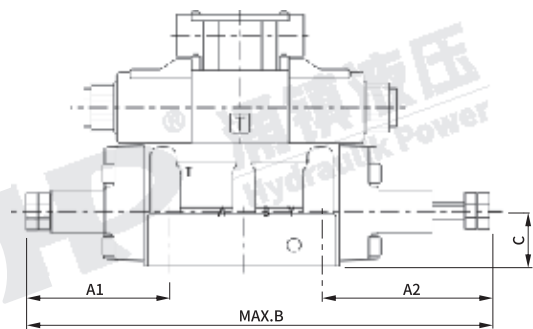
重量: 40.5/41kg



主阀作动:
 P→A电磁铁a送电
 P→B电磁铁b送电
 请注意电磁铁a、b位置



● 带行程调节型(SW-G04/06型)



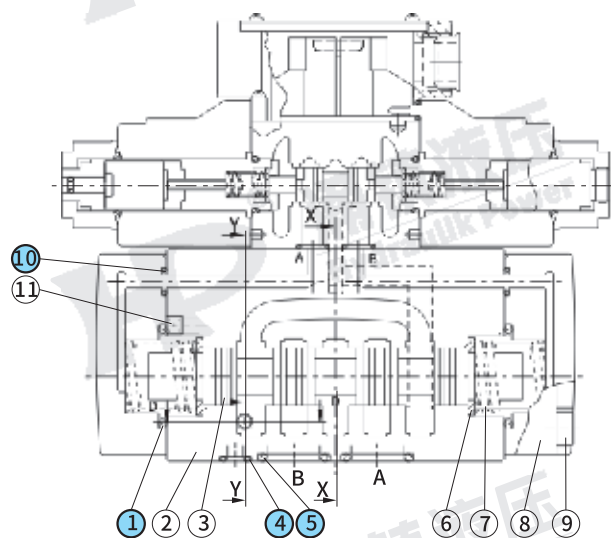
| 型号 | A1 | A2 | B | C |
|--------------|------|-------|-------|----|
| SW-G04-**-AB | 96.4 | 135.5 | 333.5 | 31 |
| SW-G06-**-AB | 98.5 | 163.5 | 392 | 40 |

● 安装附件

| 型号 | 数量 | 安装螺钉 (内六角螺钉) | 安装螺钉固定扭力为 |
|-----------|----|-----------------|------------------|
| SW-G04系列 | 2 | M6×40L | 120~150 kgf·cm |
| | 4 | M10×45L | 580~720 kgf·cm |
| SWH-G04系列 | 2 | M6×55L | 120~150 kgf·cm |
| | 4 | M10×60L | 580~720 kgf·cm |
| SW-G06系列 | 6 | M12×60L | 1000~1230 kgf·cm |
| SWH-G06系列 | 6 | M12×60L | 1000~1230 kgf·cm |
| SWH-G10系列 | 6 | M20×80L | 4730~5850 kgf·cm |

密封件表

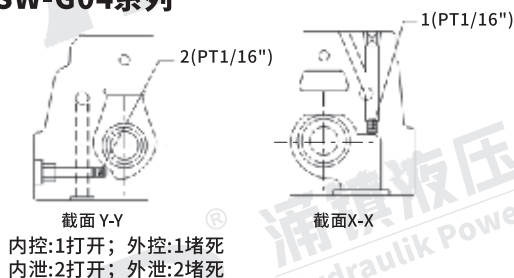
● SW/SWH-G04-***



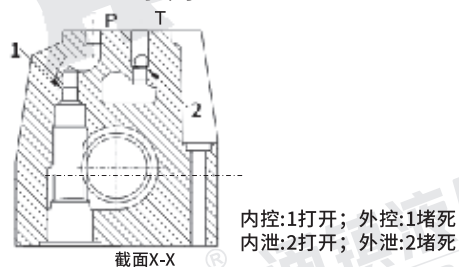
SW-G04系列

| 序号 | 零件名称 | 规格 | 数量 |
|----|------|------------|----|
| 1 | O型圈 | P34,HS70 | 2 |
| 4 | O型圈 | P9,HS70 | 2 |
| 5 | O型圈 | P22A, HS70 | 4 |
| 10 | O型圈 | P9,HS70 | 2 |

SW-G04系列



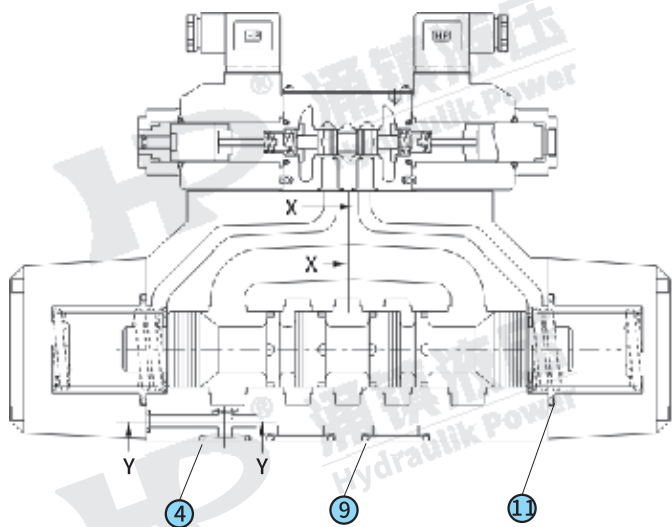
SWH-G04系列



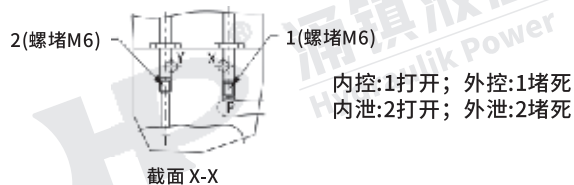
SWH-G04系列

| 序号 | 零件名称 | 规格 | 数量 |
|----|------|------------|----|
| 1 | O型圈 | G35,HS70 | 2 |
| 4 | O型圈 | P9,HS70 | 2 |
| 5 | O型圈 | P22A, HS70 | 4 |
| 10 | O型圈 | P8,HS70 | 2 |

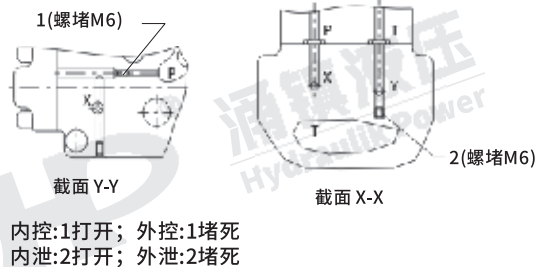
● SW/SWH-G06-**-**



SW-G06系列



SWH-G06系列



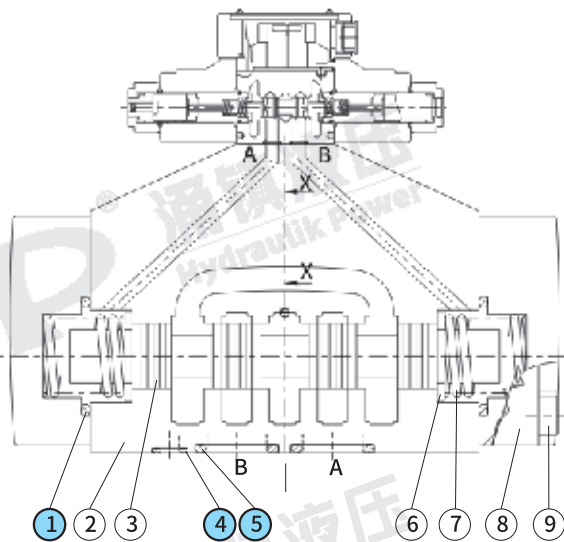
SW-G06系列

| 序号 | 零件名称 | 规格 | 数量 |
|----|------|-----------|----|
| 11 | O型圈 | G40, HS70 | 2 |
| 4 | O型圈 | P20, HS70 | 2 |
| 9 | O型圈 | P28, HS70 | 4 |

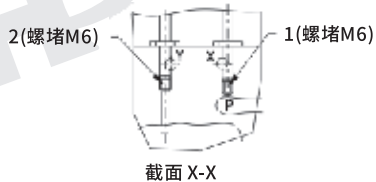
SWH-G06系列

| 序号 | 零件名称 | 规格 | 数量 |
|----|------|-----------|----|
| 11 | O型圈 | G45, HS70 | 2 |
| 4 | O型圈 | P20, HS70 | 2 |
| 9 | O型圈 | P28, HS70 | 4 |

● SWH-G10-**-**



SWH-G10系列



内控:1打开; 外控:1堵死
内泄:2打开; 外泄:2堵死

| 序号 | 零件名称 | 规格 | 数量 |
|----|------|-----------------|----|
| 1 | O型圈 | ID42*T3, HS90 | 2 |
| 4 | O型圈 | ID19*T3, HS90 | 2 |
| 5 | O型圈 | ID42.5*T3, HS90 | 4 |